

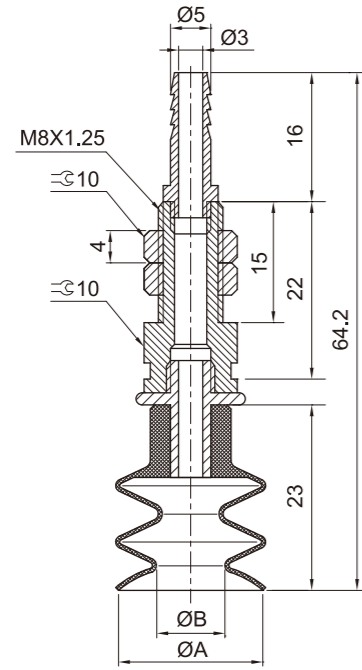
带固定金属底座吸盘/无缓冲
ZCK 10 - 30 系列

无痕吸盘
ZEK 8 - 50 系列

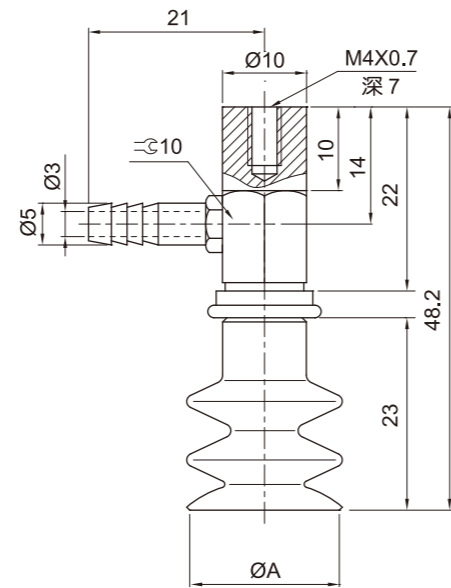


外形尺寸 [mm]

• Ø15 - Ø20 真空口垂直方向型

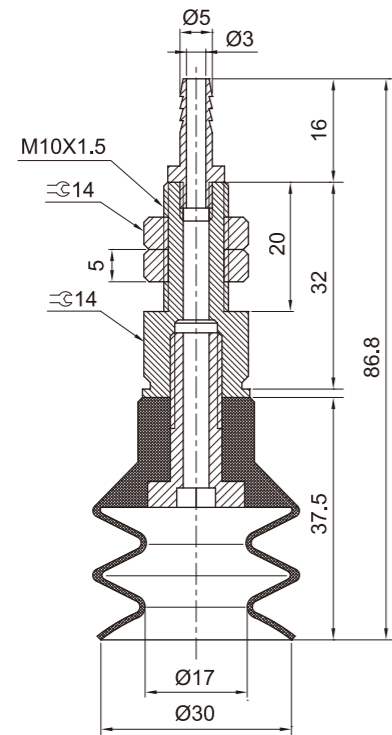


• Ø15 - Ø20 真空口水平方向型

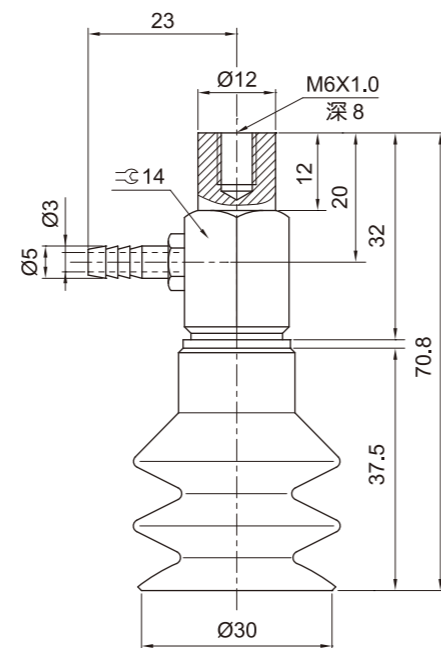


吸盘直径	A	B
15	15	6
18	18	8
20	20	9.5

• Ø30 真空口垂直方向型



• Ø30 真空口水平方向型



特点

1. 底部安装的配件为 PEEK 材质，具有耐磨、耐高温、耐腐蚀及防静电的特点。
2. 被吸附工件上不会残留吸附痕迹。
3. 可防止吸盘粘贴吸附工件。



订购码

ZEK	20	N
系列	吸盘直径 见选型配置表	吸盘材质
		N 丁腈橡胶
		S 硅橡胶

订货举例

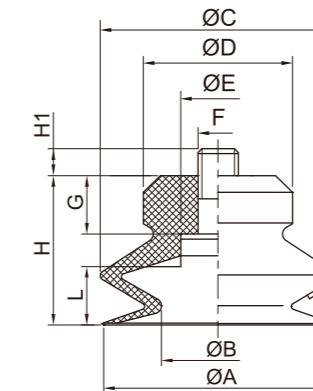
订购吸盘直径: Ø20mm; 吸盘材质为硅橡胶的无痕吸盘。正确订购码: ZEK20S
订购吸盘直径: Ø40mm; 吸盘材质为丁腈橡胶的双层吸盘。正确订购码: ZEK40N

• 选型配置表

代号	08	10	15	20	25	30	35	40	50
吸盘直径 mm	8	10	15	20	25	30	35	40	50

外形尺寸 [mm]

• Ø8 - Ø50



吸盘直径	A	B	C	D	E	F	G	H	H1	L
8	8	5.3	9.8	8	6	M5X0.8	2	9	4.5	4
10	10	6.8	11.8	11	7.8	M5X0.8	3.5	9.5	5	3
15	15	9.7	15.8	12	7.8	M5X0.8	3.5	11	5	3.3
20	20	13	21	15	10.8	M5X0.8	4.5	13	5	5.5
25	25	14.5	25	17.5	10.8	M5X0.8	4.5	15.5	5	6.5
30	30	16	30	20	10.8	M6X1.0	7	18	6	7
35	35	20.5	35	25	10.8	M6X1.0	7	18	6	7
40	40	25	40	30	10.8	M6X1.0	7	18	6	7.2
50	50	32.1	53	40	19.8	M8X1.25	7	20	5	9